

Закрытое акционерное общество “Альбатрос”

Утвержден
УНКР.466514.021 РЭ-ЛУ

ОКП 42 1722

ЗАКАЗАТЬ

БЛОК УПРАВЛЕНИЯ ЭЛЕКТРОПРИВОДОМ БУЭП-2

Руководство по эксплуатации

УНКР.466514.021 РЭ

СОДЕРЖАНИЕ

ВВЕДЕНИЕ.....	2
ОПИСАНИЕ И РАБОТА	
1 НАЗНАЧЕНИЕ.....	3
2 ТЕХНИЧЕСКИЕ ДАННЫЕ.....	3
3 КОМПЛЕКТНОСТЬ.....	4
4 ОБЩЕЕ УСТРОЙСТВО И ПРИНЦИП РАБОТЫ ПРИБОРА.....	5
5 УСТРОЙСТВО И РАБОТА СОСТАВНЫХ ЧАСТЕЙ ПРИБОРА.....	5
6 ОПИСАНИЕ РЕЖИМОВ РАБОТЫ ПРИБОРА.....	6
7 МАРКИРОВКА И ПЛОМБИРОВАНИЕ.....	7
ИСПОЛЬЗОВАНИЕ ПО НАЗНАЧЕНИЮ	
8 ОБЩИЕ УКАЗАНИЯ ПО ЭКСПЛУАТАЦИИ.....	8
9 УКАЗАНИЕ МЕР БЕЗОПАСНОСТИ.....	8
10 ПОДГОТОВКА К РАБОТЕ И ПОРЯДОК РАБОТЫ.....	8
11 ХАРАКТЕРНЫЕ НЕИСПРАВНОСТИ И МЕТОДЫ ИХ УСТРАНЕНИЯ.....	9
12 ТЕХНИЧЕСКОЕ ОБСЛУЖИВАНИЕ ПРИБОРА.....	10
13 ПРАВИЛА ХРАНЕНИЯ И ТРАНСПОРТИРОВАНИЯ.....	10
ПРИЛОЖЕНИЯ	
A Габаритные размеры прибора.....	11
B Схемы подключений к прибору внешних устройств.....	12
C Схемы подключения прибора к электрическим сетям и исполнительным механизмам.....	13
ССЫЛОЧНЫЕ НОРМАТИВНЫЕ ДОКУМЕНТЫ.....	19

ВВЕДЕНИЕ

Настоящий документ содержит сведения, необходимые для эксплуатации блока управления электроприводом БУЭП-2 ТУ 4217-036-29421521-09, именуемого в дальнейшем “прибор”, и предназначен для обучения обслуживающего персонала работе с ним и его эксплуатации.

Документ состоит из двух частей. Разделы с 1 по 7, ОПИСАНИЕ И РАБОТА, содержат сведения о назначении, технических характеристиках, составе, устройстве, конструкции и принципах работы прибора и его составных частей, а также сведения об условиях эксплуатации, маркировке и пломбировании.

Разделы с 8 по 13, ИСПОЛЬЗОВАНИЕ ПО НАЗНАЧЕНИЮ, содержат требования, необходимые для правильной эксплуатации прибора и поддержания его в постоянной готовности к действию.

В содержание данного документа могут быть внесены изменения без предварительного уведомления.

Материал, представленный в настоящем документе, можно копировать и распространять при соблюдении следующих условий:

- весь текст должен быть скопирован целиком, без каких бы то ни было изменений и сокращений;
- все копии должны содержать ссылку на авторские права ЗАО “Альбатрос”;
- настоящий материал нельзя распространять в коммерческих целях (с целью извлечения прибыли).

БУЭП-2 является товарным знаком ЗАО “Альбатрос”.

© 2009...2017 ЗАО “Альбатрос”. Все права защищены.

ОПИСАНИЕ И РАБОТА

1 НАЗНАЧЕНИЕ

1.1 Блок управления электроприводом БУЭП-2 предназначен для управления исполнительными электроприводными механизмами (ИЭМ) с номинальным током нагрузки до 2,9 А и номинальным переменным напряжением однофазной электрической сети от 187 до 243 В, частотой (50 ± 1) Гц или трёхфазной электрической сети от 324 до 424 В с частотой (50 ± 1) Гц. Режим управления электроприводом – “старт-стоп”.

Прибор выпускается в двух исполнениях:

- исполнение 0 обеспечивает функционирование с блоками сигнализации положения (БСП), имеющими в своем составе реостатный (БСПР) или токовый (БСПТ) датчик положения (ДП) штока ИЭМ;

- исполнение 1 обеспечивает работу с БСП, имеющими в своём составе один из следующих ДП штока ИЭМ: реостатный, токовый или индуктивный (БСПИ).

Прибор обеспечивает совместную работу с датчиками температуры (терморезисторами) СТ14-2-160 ОЖ0.468.165 ТУ или ТРП-10-160 ТЦАФ.434121.026 ТУ, размещенными в двигателе ИЭМ.

Прибор выполняет измерение напряжения и тока потребления в цепи нагрузки. Значение тока и время его действия используются для формирования время-токовой характеристики отключения нагрузки.

Индикация степени открытия ИЭМ в процентах, значения напряжения в вольтах, тока потребления в цепи нагрузки в амперах, состояния температурной защиты осуществляется на жидкокристаллическом индикаторе. Дополнительно состояние исполнительного механизма индицируется единичными светодиодными индикаторами “Закрыто”, “Открыто”, “Авария”.

Подключение напряжения питания в цепях коммутации прибора и, соответственно, на ИЭМ происходит посредством миниатюрного электромеханического контактора. При возникновении аварийных ситуаций в нагрузке или внутри прибора контактор размыкает силовые цепи прибора.

Прибор позволяет управлять ИЭМ от устройств, имеющих выходной токовый сигнал 0...5 мА, 0...20 мА или 4...20 мА (режим работы – “Автомат”).

Прибор обеспечивает ручное местное или дистанционное управление ИЭМ (режим работы – “Местное” или “Дистанционное”).

Входы прибора, обеспечивающие дистанционное управление, предназначены для работы со схемами, состоящими из “сухих контактов”, и не требуют дополнительных источников питания.

Прибор имеет в своем составе:

- дискретные выходы для организации пользователем схем индикации на светодиодах;

- дискретные выходы для индикации положения штока ИЭМ;

- токовый выход для индикации положения штока ИЭМ;

- токовый выход для индикации тока двигателя электропривода ИЭМ;

- интерфейс RS-485, обеспечивающий цифровой обмен по последовательному каналу с ЭВМ верхнего уровня в формате протокола Modbus RTU.

1.2 Условия эксплуатации и степень защиты прибора

Номинальные значения климатических факторов - согласно

ГОСТ 15150 для вида климатического исполнения УХЛ4, тип атмосферы II (промышленная).

Степень защиты прибора IP50 по ГОСТ 14254 (защита от пыли).

2 ТЕХНИЧЕСКИЕ ДАННЫЕ

2.1 Характеристики прибора:

- число дискретных входов для подключения блока сигнализации положения – четыре;

- число дискретных входов для подключения блока дистанционного управления – три;

- число дискретных входов общего назначения – один;

- число дискретных выходов для организации пользователем схем индикации на светодиодах – три;

- число дискретных выходов для индикации положения штока ИЭМ – четыре (ключи с сухим контактом);

- число дискретных выходов общего назначения – один (сухой контакт);

- число входов для подключения ДП ИЭМ – один (вход прибора позволяет произвести выборочное подключение одного из трех видов датчиков: индуктивный, резистивный или токовый 0...5 мА, 0...20 мА, 4...20 мА);

- число токовых входов 0...5 мА, 0...20 мА, 4...20 мА для подключения внешнего устройства управления – один;

- число входов датчика сигнализатора температуры двигателя – один;

- число токовых выходов 0...5 мА, 0...20 мА, 4...20 мА для индикации положения штока ИЭМ – один;

- число токовых выходов 0...5 мА, 0...20 мА, 4...20 мА для индикации тока двигателя электропривода – один.

2.2 Электрические параметры и характеристики

2.2.1 Питание прибора осуществляется от сети переменного тока напряжением от 187 до 242 В, частотой (50 ± 1) Гц.

2.2.2 Мощность, потребляемая прибором, не превышает 18 В·А.

2.2.3 По степени защиты от поражения электрическим током прибор относится к классу защиты I в соответствии с требованиями ГОСТ 12.2.007.0.

2.2.4 Электрическая изоляция между цепями управления и силовыми цепями прибора, а также сетью ~220 В, 50 Гц выдерживает без пробоя и поверхностного перекрытия испытательное напряжение ~1500 В, 50 Гц в нормальных условиях применения.

2.2.5 Сопротивление изоляции силовых цепей прибора, а также сети ~220 В, 50 Гц относительно металлических частей корпуса не менее 20 МОм в нормальных условиях применения.

2.3 Характеристики интерфейса:

- гальваническая развязка выходных цепей интерфейса от корпуса прибора и его внутренних цепей (прочность изоляции 1000 В постоянного тока в течение одной минуты);

- тип интерфейса – RS-485;

- программируемая скорость передачи 2400, 4800, 9600, 19200, 28800, 57600 бит/с;
- программируемый контроль четности;
- логический протокол – Modbus RTU (программируемый адрес прибора).

2.4 Прибор предназначен для непрерывной работы.

2.5 Параметры дискретных входов прибора

2.5.1 Входы подключения блока сигнализации положения:

- ток логического нуля не более $\sim 0,5$ мА, частота (50 ± 1) Гц;
- ток логической единицы от $\sim 1,5$ до $\sim 20,0$ мА, частота (50 ± 1) Гц;
- напряжение на разомкнутых входах прибора от 19,5 до 28,0 В, 50 Гц.

2.5.2 Входы для подключения блока дистанционного управления и вход общего назначения:

- ток логического нуля не более 5 мА;
- ток логической единицы от 11,5 до 18,5 мА;
- напряжение на разомкнутых входах прибора от 11,2 до 12,8 В.

2.6 Параметры дискретных выходов прибора

2.6.1 Выходы для организации схем индикации на светодиодах:

- ток логического нуля не более 1,0 мА;
- ток логической единицы от 12,0 до 18,0 мА.

2.6.2 Выходы индикации положения штока ИЭМ и выход общего назначения (ключи с сухим контактом):

- ток коммутации, не более 0,12 А;
- напряжение коммутации ключей индикации положения штока ИЭМ, не более 350 В;
- напряжение коммутации ключа общего назначения не более 27 В;
- сопротивление ключей в выключенном состоянии не менее 1,0 МОм;
- сопротивление ключей во включенном состоянии не более 25,0 Ом.

2.7 Параметры входов прибора

2.7.1 Вход ДП ИЭМ

1) при выборе ДП БСПИ:

- напряжение питания ДП $(4,5 \pm 1,0)$ В, частотой 175 Гц ± 5 %;
- уровень входного сигнала от 0 до 3,5 В.

2) при выборе ДП БСПР:

– прибор обеспечивает измерение сопротивления от 0 до 120 Ом или от 0 до 1000 Ом.

3) при выборе ДП БСПТ:

– прибор обеспечивает измерение токового сигнала в диапазоне от 0 до 5 или от 0 до 20 (от 4 до 20) мА.

- входное сопротивление прибора 169 Ом.

2.7.2 Токовый вход для подключения внешнего устройства управления:

– прибор обеспечивает измерение токового сигнала в диапазоне от 0 до 5 или от 0 до 20 (от 4 до 20) мА;

- входное сопротивление 169 Ом.

2.7.3 Вход для подключения датчика сигнализатора температуры двигателя обеспечивает измерение сопротивления трех последовательно соединенных датчиков температуры СТ14-2-160 ОЖО.468.165 ТУ или ТРП-10-160 ТЦАФ.434121.026 ТУ, имеющих суммарное сопротивление при

температуре 25 °С от 150 до 450 Ом.

2.8 Параметры токовых выходов прибора

2.8.1 Токовые выходы для индикации положения штока ИЭМ:

– диапазоны изменения выходного тока от 0 до 5 мА при нагрузке до 2,0 кОм или от 0 до 20 (от 4 до 20) мА при нагрузке до 420 Ом.

2.8.2 Токовые выходы для индикации тока двигателя электропривода ИЭМ:

– диапазоны изменения выходного тока от 0 до 5 мА при нагрузке до 2,0 кОм или от 0 до 20 (от 4 до 20) мА при нагрузке до 420 Ом.

2.8.3 Дискретность изменения тока не более 30 мкА.

2.8.4 Нелинейность выходного тока в диапазоне от 0 до 1 мА для токовой шкалы от 0 до 5 мА не более 5%, от 0 до 20 мА – не более 1%.

2.9 Параметры защиты нагрузки

2.9.1 Пределы допускаемой абсолютной погрешности измерений тока не более ± 200 мА.

2.9.2 Значения тока срабатывания защиты цепей питания электропривода, А: 0,6; 1,0; 1,6; 2,0; 3,0.

2.9.3 Время-токовые характеристики отключения нагрузки согласно ГОСТ Р 50345: В и С.

2.9.4 Время срабатывания защиты для характеристики В при кратности тока от 3 до 5 составляет от 0,1 до 90 с, для характеристики С при кратности тока от 5 до 8 составляет от 0,1 до 30 с.

2.10 Пределы допускаемой приведенной погрешности определения положения штока ИЭМ ± 2 %.

2.11 Выходы для организации пользователем схем индикации на светодиодах представляют собой источники вытекающего тока величиной (12 ± 3) мА, обеспечивающие напряжение питания схем от 0 до 6 В.

2.12 Надежность

2.12.1 Средняя наработка на отказ прибора с учетом технического обслуживания, регламентируемого данным руководством по эксплуатации, не менее 100000 ч.

Средняя наработка на отказ прибора устанавливается для условий и режимов, оговоренных в пункте 1.2.

2.12.2 Критерием отказа является несоответствие прибора требованиям пунктов 2.1...2.11.

2.12.3 Срок службы прибора составляет 14 лет.

2.12.4 Срок сохраняемости прибора не менее одного года на период до ввода в эксплуатацию при соблюдении условий, оговоренных в разделе "Правила хранения и транспортирования".

2.12.5 Среднее время восстановления прибора не более 8 ч.

2.13 Конструктивные параметры

Габаритные размеры прибора не превышают 141x270x260 мм (см. приложение А). Масса не более 4,8 кг.

3 КОМПЛЕКТНОСТЬ

3.1 В комплект поставки прибора входят:

- блок управления электроприводом БУЭП-2 УНКР.466514.021

- 1 шт.;

- паспорт УНКР.466514.021 ПС - 1 шт.;
 - руководство по эксплуатации УНКР.466514.021 РЭ - 1 шт.;
 - руководство оператора УНКР.466514.021-XXX РО - 1 шт.;
 - кабель питания SCZ-1 - 1 шт.;
 - розетка кабельная РП10-22ЛУ с кожухом НЦО.364.005 ТУ - 1 шт.;
 - розетка кабельная DHS-26F с кожухом (для присоединения управляющих цепей) - 1 шт.;
 - вилка кабельная DB-15M с кожухом (для присоединения блока сигнализации положения) - 1 шт.;
 - вилка кабельная DB-9M с кожухом (для присоединения цепей интерфейса RS-485) - 1 шт.;
 - прижим УНКР.301535.001 (для установки прибора на щит потребителя) - 4 шт.;
 - ящик клапанный 280x300x150 мм - 1 шт.
- Примечание – XXX – номер текущей версии программного обеспечения прибора.

4 ОБЩЕЕ УСТРОЙСТВО И ПРИНЦИП РАБОТЫ ПРИБОРА

4.1 Прибор выполнен на основе микроконтроллера ATMEGA2560 и выполняет функции автоматического, ручного и дистанционного управления электроприводом. Прибор имеет в своем составе четыре ячейки: ячейка блока питания ЯБП1, ячейка индуктивного датчика ЯИД1, ячейка силовых цепей ЯСЦ2, ячейка управления, индикации и коммутации ЯУК1.

ЯБП1 является основным узлом прибора, в её задачи входит обеспечение питанием всех узлов прибора, питание путевых выключателей блока сигнализации положения электропривода напряжением переменного тока ~24 В, 50 Гц, гальванически изолированным от цепей прибора, согласование уровней сигналов, поступающих от выключателей, подключение по полумостовой схеме температурного и резистивного датчиков, а также их опрос, формирование и измерение токовых сигналов, обеспечение обмена данными с ЭВМ и ячейками ЯСЦ2, ЯИД1, ЯУК1. На основе поступающей информации ячейка обеспечивает вычисление параметров и формирование управляющих воздействий для ячеек ЯСЦ2 и ЯУК1, а также хранение калибровочной и настроечной информации при отключении прибора.

ЯИД1 является расширением ячейки ЯБП1 (только для прибора исполнения 1) и обеспечивает питание индуктивного ДП синусоидальным напряжением частотой 175 Гц, согласование и предварительную аналоговую обработку сигнала с ДП, хранение калибровочных коэффициентов, вычисление и передачу данных на ячейку блока питания.

ЯСЦ2 содержит цепи защиты полупроводникового реверсивного реле, схему контроля напряжения и тока на нагрузке, гальванически развязанную от основных узлов прибора. Схема контроля выполнена на микросхеме ADE7754, обеспечивающей измерение напряжения и тока во всех фазах нагрузки, фильтрацию, вычисление измеряемых параметров и передачу данных на ячейку ЯБП1.

ЯУК1 осуществляет индикацию положения штока ИЭМ, значения напряжения и тока на нагрузке, значения рассогласования между заданным и полученными значениями (режим “Автомат”). Кроме того, ЯУК1 выполняет функцию кросс-платы, связывающей ЯБП1 и ЯСЦ2.

4.2 Прибор выполнен в металлическом корпусе.

ЯБП1 и ЯСЦ2 крепятся с двух противоположных сторон к несущей металлической панели, закрепленной на задней панели прибора, и соединяются с ЯУК1, закрепленной на передней панели прибора, через врубные разъемы. Кроме того, на несущей панели закреплено полупроводниковое реверсивное реле и миниконтактор.

На задней панели прибора расположен сетевой фильтр с трёх-полюсной вилкой для подключения сетевого кабеля, сетевой выключатель, разъемы для подключения электродвигателя, блока сигнализации положения исполнительного механизма, пульта дистанционного управления и ЭВМ. Дополнительно на заднюю панель выведен переключатель выбора ДП.

Передняя панель прибора закрыта декоративным шильдиком. Панель имеет окна для графического и светодиодных индикаторов, а также клавиатуры.

Крепление прибора на щите потребителя осуществляется посредством прижимов, закрепляемых в пазах основания и кожуха прибора.

4.3 Органы индикации и управления прибора

4.3.1 На передней панели прибора, с левой стороны, расположен графический жидкокристаллический дисплей, на который, в зависимости от состояния прибора, выводится текущая информация о положении исполнительного механизма, напряжение и ток на электроприводе, диагностическое сообщение о температуре или названия параметров с соответствующими им значениями, название калибруемого узла прибора с вспомогательными сообщениями.

4.3.2 С правой стороны дисплея расположены семь светодиодных индикаторов с соответствующей маркировкой, свечение индикаторов характеризует выбранный режим или состояние прибора.

4.3.3 В нижней части панели расположены четыре кнопки. Функции кнопок в различных режимах работы прибора описаны в руководстве оператора УНКР.466514.021-XXX РО.

5 УСТРОЙСТВО И РАБОТА СОСТАВНЫХ ЧАСТЕЙ ПРИБОРА

5.1 Управление ИЭМ осуществляется посредством силового полупроводникового реверсивного реле, для которого микроконтроллер на основе данных, поступающих с ДП штока ИЭМ, датчика температуры, путевых выключателей электропривода и схемы защиты, формирует управляющие сигналы.

5.2 Работа составных частей прибора

5.2.1 Ячейка блока питания ЯБП1

ЯБП1 является основным узлом прибора. В её задачи входит обеспечение питанием всех схем прибора, питание гальванически изолированным напряжением переменного тока ~24 В, 50 Гц путевых выключателей блока сигнализации положения и согласование уровней сигналов, поступающих от выключателей, подключение по полумостовой схеме температурного датчика и резистивного ДП. Дополнительно в ячейке установлен микроконтроллер ATMEGA2560, обеспечивающий опрос ДП, измерение и формирование токовых сигналов, вычисление параметров и формирование управляющих сигналов для ячеек ЯСЦ2 и ЯУК1, а также хранение в энергонезависимой памяти калибровочной и настроечной информации при отключении прибора.

В составе ЯБП1 имеются следующие узлы:

- источник питания, формирующий напряжения +5 В, +12 В, +9 В, минус 8 В;
- источник питания, формирующий переменное напряжение ~24 В, 50 Гц;
- два канала пассивных преобразователей “ток-напряжение” с элементами защиты от перегрузок;
- пять каналов преобразователей “ток-напряжение” с элементами ограничения тока контактов внешних пультов и элементами защиты от перегрузок;
- два канала аналого-цифрового преобразования сигналов от ДП и датчика температуры с фильтрами нижних частот и элементами защиты от перегрузок;
- четыре канала согласования уровней сигналов путевых выключателей с гальванической развязкой и элементами ограничения тока контактов;
- три канала дискретных токовых выходов для организации пользователем схем индикации на светодиодах (“Открыто”, “Закрыто”, “Авария”) с элементами защиты;
- два канала генераторов тока с цифро-аналоговым преобразованием, имеющие выходной сигнал от 0 до 20 мА с дискретностью 0,03 мА;
- один гальванически развязанный канал, формирующий уровни интерфейса RS-485.

Кроме того, в составе ячейки имеются:

- переключатель, позволяющий выбирать необходимый узел ячейки в зависимости от типа примененного ДП;
- разъемы для подключения БСП, пульта дистанционного положения и ЭВМ.

5.3 Ячейка индуктивного датчика ЯИД1

Ячейка выполнена на основе микросхемы AD698, выполняющей задачи возбуждения индуктивного ДП синусоидальным напряжением ~4,5 В, 175 Гц, фильтрации, детектирования и нормализации поступающего с датчика сигнала.

Кроме того, в составе ячейки имеются:

- микроконтроллер С8051F007, выполняющий функции аналого-цифрового преобразования, вычисления и передачи данных на ячейку ЯБП1, хранения калибровочных коэффициентов;
- переменный резистор, позволяющий нормализовать сигнал при настройке ячейки;
- элементы защиты.

5.4 Ячейка силовых цепей ЯСЦ2

Ячейка содержит пассивные цепи защиты полупроводникового реверсивного реле, схему управления реверсивным реле, схему контроля напряжения и тока в нагрузке и схему гальванической развязки. В качестве датчиков тока использованы трансформаторы тока.

Схема контроля выполнена на многофункциональной микросхеме ADE7754, обеспечивающей измерение текущего значения напряжения и тока во всех фазах нагрузки, фильтрацию, вычисление измеряемых величин и передачу данных на ячейку ЯБП1.

5.5 Ячейка управления, индикации и коммутации ЯУК1

Ячейка имеет в своем составе жидкокристаллический дисплей WG12684, обеспечивающий индикацию текущей и служебной информации. Дополнительная индикация выполнена на светодиодах, символизирующих следующие режимы:

- “АВТОМАТ” – зеленого цвета;
- “ОТКЛЮЧЕНО” – красного цвета;
- “МЕСТНОЕ” – зеленого цвета;
- “ДИСТАНЦИОННОЕ” – желтого цвета.

В ЯУК1 имеются также индикаторы состояния исполнительного механизма (светодиоды “ЗАКРЫТО” и “ОТКРЫТО”) со следующими видами индикации:

- при достижении положения “рабочий ход открыто” или “рабочий ход закрыто” – цвет свечения от желтого до оранжевого;
- при достижении положения “полный ход открыто” или “полный ход закрыто” – красного цвета;
- при движении механизма – зеленого цвета;
- светодиод “АВАРИЯ” – красного цвета.

Функции кнопок в различных режимах работы прибора описаны в руководстве оператора УНР. 466514.021-XXX РО.

Кроме того, в ячейке имеются следующие узлы:

- переменный резистор, обеспечивающий регулировку яркости свечения жидкокристаллического дисплея;
- звуковой излучатель;
- коммутатор SPI интерфейса;
- разъемы для соединения ячеек ЯБП1 и ЯСЦ2.

6 ОПИСАНИЕ СОСТОЯНИЙ И РЕЖИМОВ РАБОТЫ ПРИБОРА

6.1 Прибор имеет три состояния работы:

- состояние “Отключено”;
- состояние управления ИЭМ;
- состояние настроек.

В состоянии управления прибор имеет три режима управления:

- режим местного управления - “Местное”;
- режим автоматического управления - “Автомат”;
- режим дистанционного управления - “Дистанционное”.

В состоянии настроек прибор имеет два режима:

- режим изменения параметров настроек;
- режим калибровки.

6.1.1 Состояние “Отключено” активизируется при включении питания прибора или при переходе из режима автоматического управления при одновременном нажатии двух кнопок ВВОД и ВЫБОР. В этом состоянии прибор обесточивает ИЭМ выключением полупроводникового реверсивного реле и миниконтактора, опрашивает ДП штока ИЭМ, выключатели электропривода и, на основе поступающих данных, производит вычисление и индикацию текущего положения, формирует сигналы токовых выходов и звуковой сигнализации.

6.1.2 В состоянии управления ИЭМ прибор формирует управляющие сигналы на основе данных, поступающих с ДП штока ИЭМ, датчика

температуры, датчиков напряжения и тока, путевых выключателей электропривода, производит вычисление и индикацию измеряемых параметров, формирует сигналы токовых выходов. Для перехода из состояния “Отключено” в состояние управления необходимо нажать кнопку ВЫБОР, при этом прибор всегда переходит в режим “Местное”. Нажатие кнопки ВВОД переводит прибор в состояние настроек.

Режим “Местное” обеспечивает управление ИЭМ с помощью кнопок, расположенных на передней панели прибора. При нажатии и удержании кнопки ОТКРЫТЬ или ЗАКРЫТЬ, а также, в зависимости от состояния путевых выключателей и данных от ЯСЦ2, прибор формирует соответствующие сигналы управления ИЭМ.

Выход из режима “Местное” и переход в режим “Автомат” возможен при нажатии кнопки ВЫБОР, повторное нажатие кнопки возвращает режим “Местное”. Переход в режим “Дистанционное” возможен при одновременным нажатии двух кнопок ВВОД и ВЫБОР.

Режим “Автомат” обеспечивает позиционирование штока ИЭМ, соответствующее уровню внешнего токового сигнала, выраженного в процентном отношении. При принятии решения о включении двигателя ИЭМ прибор использует параметры настройки прибора, сравнивая их значения с текущим местоположением штока ИЭМ, анализируя данные от ячейки ЯСЦ2 и путевых выключателей.

Режим “Дистанционное” обеспечивает управление ИЭМ с внешнего пульта дистанционного управления (ПДУ). В этом режиме функционирование прибора определяется положением механического переключателя “Род работы” ПДУ, имеющем три положения с соответствующими подрежимами “Выключено”, “Ручное”, “Автомат”, аналогичными режимам работы прибора.

Выход из режима “Дистанционное” осуществляется оператором при нажатии кнопки ВЫБОР, расположенной на передней панели прибора, и не зависит от подрежима, в котором в этот момент находился прибор.

6.1.3 Состояние настроек прибора предназначено для изменения параметров настроек прибора или для калибровки основных узлов ЯБП1 и ЯИД1.

При нажатии на кнопку ВВОД прибор начинает циклически предлагать выбрать один из режимов “Рабочий” или “Настройка”, ожидая нажатия кнопки ВЫБОР и, фиксации выбранного режима. После перемещения курсора меню на строку ВХ/ВЫХ, через три секунды прибор отобразит меню настроек. Для завершения процесса просмотра и/или введения новых настроек необходимо переместить курсор на строку ВХ/ВЫХ и нажать кнопку ВВОД, при этом прибор переходит в меню выбора режимов. Для выхода из состояния настроек необходимо переместить курсор на строку ВХ/ВЫХ и нажать кнопку ВВОД, при этом прибор переходит в состояние “Отключено”.

Режим изменения параметров настроек предназначен для предварительной настройки прибора (см. УНКР. 466514.021-XXX РО).

Режим калибровки предназначен для регулировки и настройки прибора.

Запрещается использовать режим настроек для регулирования технологических процессов.

7 МАРКИРОВКА И ПЛОМБИРОВАНИЕ

7.1 На передней панели прибора нанесены следующие знаки и надписи:

- товарный знак предприятия-изготовителя;
- маркировка дискретных светодиодных индикаторов состояния исполнительных механизмов (надписи “Авария”, “Открыто”, “Закрыто”);
- маркировка дискретных светодиодных индикаторов режимов работы прибора (надписи “Автомат”, “Отключено”, “Местное”, “Дистанционное”);
- маркировка кнопок клавиатуры;
- тип прибора;
- надпись “Сделано в России”.

7.2 На задней панели прибора нанесены следующие знаки и надписи:

- товарный знак предприятия-изготовителя;
- тип прибора;
- номер исполнения прибора;
- степень защиты по ГОСТ 14254;
- год выпуска;
- порядковый номер прибора по системе нумерации предприятия;
- обозначение разъема для подключения блока сигнализации положения (надпись “Блок сигнализации положения исполнительного механизма”);
- обозначение разъема для подключения управляющих цепей (надпись “Автоматическое/Дистанционное”);
- обозначение разъема для подключения цепей последовательного интерфейса (надпись “RS-485”);
- маркировка дискретных светодиодных индикаторов режимов работы последовательного интерфейса (надписи “RxD” и “TxD”);
- обозначение разъема для подключения силовых цепей (надпись “380 В. Вход/Выход”);
- надпись “Открывать, отключив от сети 220 и 380 V!”;
- обозначение переключателя выбора типа ДП (надпись “Выбор датчика”);
- таблица выбора типа ДП;
- параметры питания;
- параметры предохранителей.

7.3 Корпус прибора с обратной стороны пломбируется этикеткой контроля вскрытия.

ИСПОЛЬЗОВАНИЕ ПО НАЗНАЧЕНИЮ

8 ОБЩИЕ УКАЗАНИЯ ПО ЭКСПЛУАТАЦИИ

8.1 На всех стадиях эксплуатации руководствуйтесь правилами и указаниями, помещенными в соответствующих разделах данной части.

8.2 Перед началом эксплуатации провести внешний осмотр прибора, для чего проверить:

- отсутствие механических повреждений на корпусе по причине некачественной упаковки или неправильной транспортировки;
- комплектность прибора согласно разделу “Комплектность” паспорта УНКР. 466514.021 ПС;
- состояние лакокрасочных, защитных и гальванических покрытий;
- отсутствие отсоединяющихся или слабо закрепленных элементов внутри прибора (определите на слух при наклонах).

8.3 В случае большой разности температур между складскими и рабочими условиями, полученный со склада прибор перед включением выдерживается в рабочих условиях не менее четырех часов.

8.4 После длительного хранения или транспортирования в условиях повышенной влажности прибор выдерживается в нормальных условиях не менее восьми часов.

8.5 Прибор устанавливается в помещении с искусственным освещением для возможности круглосуточной работы. Установка прибора производится на щите потребителя. Крепление обеспечивается посредством четырех прижимов с фиксирующими винтами, устанавливаемых в пазах основания и корпуса прибора. Рекомендуемое посадочное место для установки прибора приведено на рисунке 1. Габаритные размеры прибора приведены в приложении в приложении А.

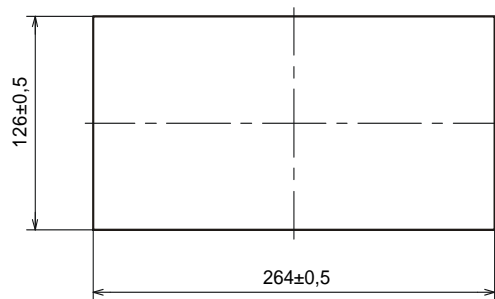


Рисунок 1 – Рекомендуемое посадочное место для установки прибора

8.6 В месте установки прибора необходимо наличие трёхполюсной розетки для подключения прибора к электрической сети ~220 В, 50 Гц и заземляющему контуру.

8.7 По окончании монтажа должно быть проверено сопротивление заземляющего устройства, которое должно быть не более 4 Ом.

8.8 Для подключения к прибору силовых цепей, блока сигнализации положения исполнительного механизма, устройств управления и ЭВМ необходимо изготовить гибкие кабельные переключки, используя входящие в комплект поставки ответные части разъемов. Далее подключить переключки к разъемам прибора и промежуточным клеммным соединителям. Кабели слаботочных цепей, подключаемые к разъемам прибора, должны закрепляться с помощью винтов, входящих в конструкцию ответных частей.

8.9 До включения прибора ознакомьтесь с разделами “Указание мер безопасности” и “Подготовка к работе и порядок работы”.

9 УКАЗАНИЕ МЕР БЕЗОПАСНОСТИ

9.1 К монтажу (демонтажу), эксплуатации, техническому обслуживанию и ремонту прибора должны допускаться лица, изучившие руководство по эксплуатации, прошедшие инструктаж по технике безопасности при работе с электротехническими установками и радиоэлектронной аппаратурой.

9.2 Все виды монтажа и демонтажа прибора производить только при отключенном от сети кабеле питания и отключенных от прибора силовых цепях.

9.3 Не допускается эксплуатация прибора при незакрепленных кабелях связи с внешними устройствами.

9.4 Снимающиеся при монтаже крышки и другие детали должны быть установлены на местах, при этом обращается внимание на затяжку элементов крепления кабелей связи с внешними устройствами.

9.5 В приборе имеются цепи, находящиеся под опасным для жизни напряжением ~220 В и ~380 В. Категорически запрещается эксплуатация прибора при снятых крышках и кожухах, а также при отсутствии заземления прибора.

10 ПОДГОТОВКА К РАБОТЕ И ПОРЯДОК РАБОТЫ

10.1 Прибор обслуживается оператором, знакомым с работой радиоэлектронной аппаратуры, изучившим руководство по эксплуатации и руководство оператора, прошедшим инструктаж по технике безопасности при работе с электротехническим оборудованием.

10.2 Коммутацию внешних устройств, подключаемых к прибору, произвести согласно схемам подключений, приведенным в приложениях В и С.

10.3 Если прибор коммутируется с ЭВМ верхнего уровня и является наиболее удаленным в сети, построенной на основе интерфейса RS-485, на плате ячейки блока питания ЯБП1 необходимо подключить терминальный резистор при помощи переключки J1.

Для этого необходимо выполнить следующие действия:

- отключите прибор от электрических сетей, жгутов и кабелей;
- ослабив крепление четырех прижимов и удалив их, извлеките прибор из щита;

- установите прибор лицевой панелью от себя, на рабочем столе со свободным пространством не менее 1 м², предварительно положив прокладку из войлока ППР А8 ГОСТ 6308 размером 0,8х0,7 м;
- выверните 12 саморезов, расположенных по краям корпуса, оставив два самореза крепления ячейки ЯУК1 в основании прибора;
- установите прибор в рабочем положении и, разжимая за нижние углы кожух, выведите его правую сторону из зацепления с основанием;
- продолжая движение вверх и влево, снимите кожух прибора, осуществив доступ к плате ЯСЦ1 и несущей панели прибора;
- выверните четыре самореза крепления несущей панели к основанию прибора;
- переверните прибор основанием вверх и выверните два самореза крепления лицевой панели;
- движением вверх и вправо снимите основание прибора, осуществив доступ к плате ЯБП1;
- замкните контакты перемычки J1 на плате ЯБП1 (см. рисунок 2);

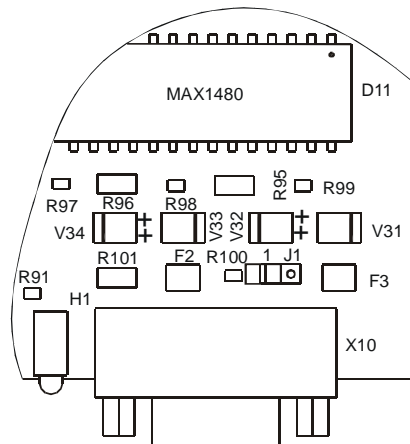


Рисунок 2 – Установка перемычки J1

– проверив соединение платы ЯУК1 с платами ЯБП1 и ЯСЦ2, соберите, опломбируйте и установите прибор в обратной последовательности.

10.4 Токковый сигнал на первом токовом выходе прибора (контакт 5 разъема X1, см. рисунок В.1) соответствует текущему положению штока ИЭМ. Токковый сигнал на втором токовом выходе прибора (контакт 6 разъема X1) соответствует измеренному значению тока силовой цепи питания ИЭМ (см. УНКР.466514.021-XXX РО).

10.5 При выпуске прибора из производства движки секции выключателя “Выбор датчика” установлены в положение работы с резистивным датчиком положения ИЭМ. В энергонезависимой памяти прибора сохранены калибровки резистивного ДП номиналом 100 Ом.

10.6 С целью повышения надёжности защиты ИЭМ в положениях

полного хода задействуется цепь управления контактором (контакты 8 и 15) разъёма “Блок сигнализации положения исполнительного механизма” (см. рисунок С.4), обеспечивающая отключение контактора и, соответственно, обесточивание ИЭМ. Следует учитывать, что в приборе не предусмотрено принудительное управление исполнительным механизмом при срабатывании конечных выключателей полного хода и, в следствии чего, возврат ИЭМ из крайних положений возможен только механическим путём.

В случае возникновения необходимости возврата механизма дистанционным путём необходимо выполнить подключение по схемам, приведённым в приложениях В и С.

10.7 Включить прибор в сеть 220 В.

10.8 Проверьте работоспособность прибора и произведите его программирование согласно разделу “Режим программирования” руководства оператора. При использовании интерфейса связи с ЭВМ верхнего уровня запрограммируйте адрес прибора по протоколу Modbus.

10.9 При подключении БСПР-ИВТ6 (БСПТ-ИВТ6) произвести привязку дискретных входов путевых выключателей как к нормально замкнутым.

10.10 При обнаружении неисправности прибора необходимо отключить его от сети. По методике раздела “Характерные неисправности и методы их устранения” устранить возникшую неисправность. После устранения неисправности и проверки прибор готов к работе.

10.11 Дальнейшую работу с прибором производить согласно руководству оператора.

11 ХАРАКТЕРНЫЕ НЕИСПРАВНОСТИ И МЕТОДЫ ИХ УСТРАНЕНИЯ

11.1 Перечень характерных неисправностей прибора и методы их устранения приведены в таблице 1.

Таблица 1

Наименование неисправности, ее проявление	Вероятная причина неисправности	Метод устранения
При включении прибора не светится индикатор “Отключено”, нет подсветки и информации на жидкокристаллическом индикаторе	Отсутствует напряжение сети	Лицам, ответственным за электропитание, устранить в соответствии с действующими правилами причину отсутствия сетевого напряжения
	Неисправны вставки плавкие	Произвести замену плавких вставок на исправные
	Прибор вышел из строя	Произвести ремонт прибора или замену прибора на исправный

Продолжение таблицы 1

Наименование неисправности, ее проявление	Вероятная причина неисправности	Метод устранения
При включении питания функционирование прибора не соответствует последовательности, описанной в руководстве оператора	Прибор вышел из строя	Произвести ремонт прибора или замену прибора на исправный
Нет связи прибора с ЭВМ верхнего уровня	Неверно запрограммированы параметры интерфейса	Произвести программирование прибора согласно Руководства оператора УНКР.466514.021-XXX РО
	Цепи связи разорваны самовосстанавливающимися предохранителями, установленными на плате ячейки блока питания ЯБП1	Повторить соединение с ЭВМ верхнего уровня через 5 минут после повторного включения прибора

В документе приняты следующие сокращения:

БСП	– блок сигнализации положения;
БСПИ	– блок сигнализации положения индуктивный;
БСПР	– блок сигнализации положения реостатный;
БСПТ	– блок сигнализации положения токовый;
БУЭП	– блок управления электроприводом;
ДП	– датчик положения;
ЗАО	– закрытое акционерное общество;
ИЭМ	– исполнительный электроприводной механизм;
ПДУ	– пульт дистанционного управления;
ЭВМ	– электронная вычислительная машина;
ЯБП	– ячейка блока питания;
ЯИД	– ячейка индуктивного датчика;
ЯСЦ	– ячейка силовых цепей;
ЯУК	– ячейка управления и коммутации.

12 ТЕХНИЧЕСКОЕ ОБСЛУЖИВАНИЕ ПРИБОРА

12.1 Техническое обслуживание проводится с целью обеспечения нормальной работы и сохранения эксплуатационных и технических характеристик прибора в течение всего срока его эксплуатации.

12.2 Во время выполнения работ по техническому обслуживанию необходимо выполнять указания, приведенные в разделе 8 и 9.

12.3 Ежегодный уход предприятием-потребителем включает:

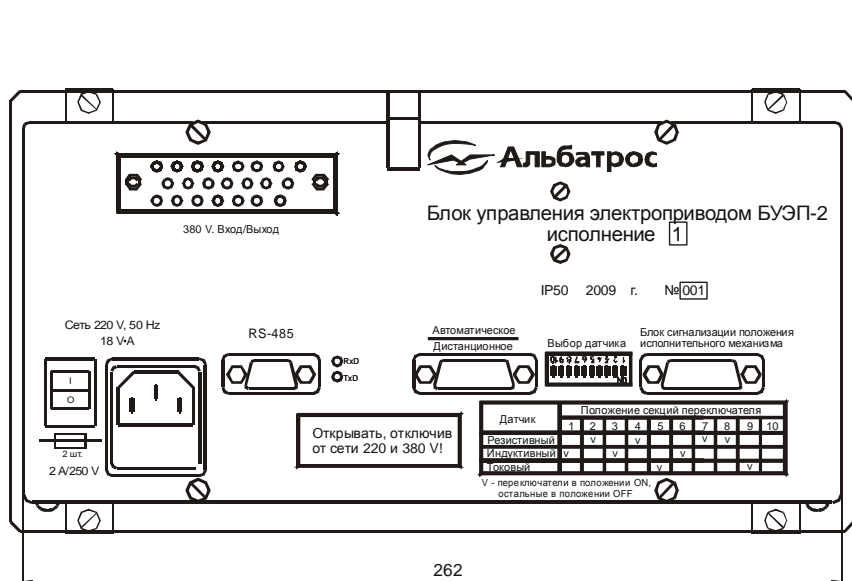
- очистку прибора от пыли;
- проверку надежности присоединения, а также отсутствие обрывов или повреждений изоляции соединительных кабелей;
- проверку прочности крепежа составных частей прибора;
- проверку качества заземления прибора.

13 ПРАВИЛА ХРАНЕНИЯ И ТРАНСПОРТИРОВАНИЯ

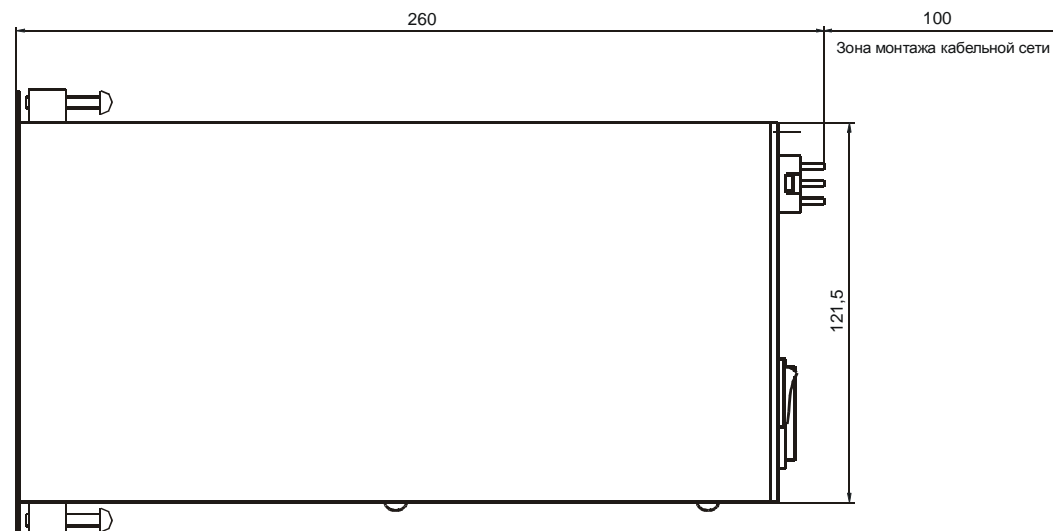
13.1 Прибор в упаковке пригоден для транспортирования любым видом транспорта с защитой от прямого попадания атмосферных осадков, кроме негерметизированных отсеков самолета.

13.2 Хранение прибора осуществляется в упаковке в помещениях, соответствующих условиям хранения 5 ГОСТ 15150.

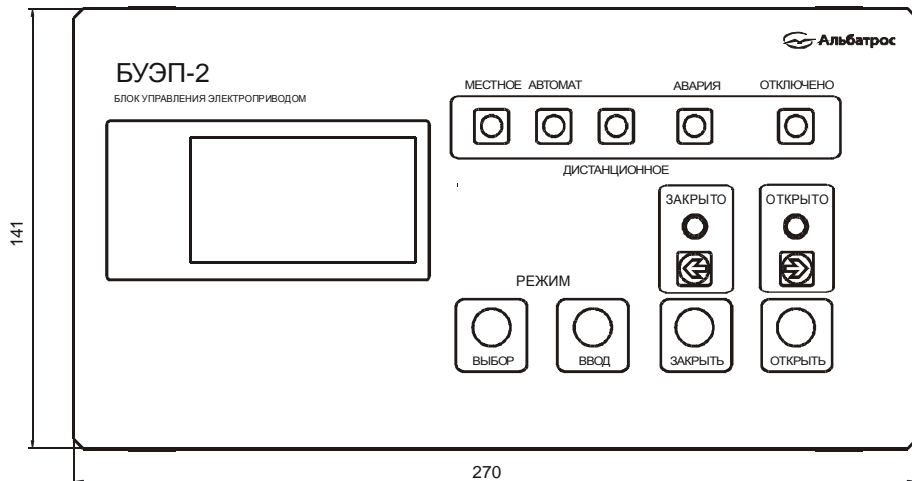
Приложение А
(обязательное)
Габаритные размеры прибора



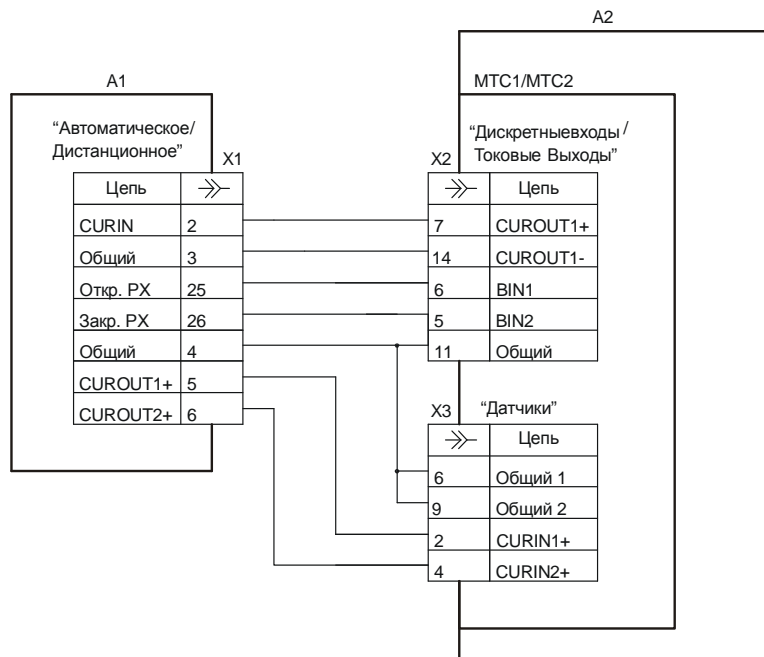
A



A

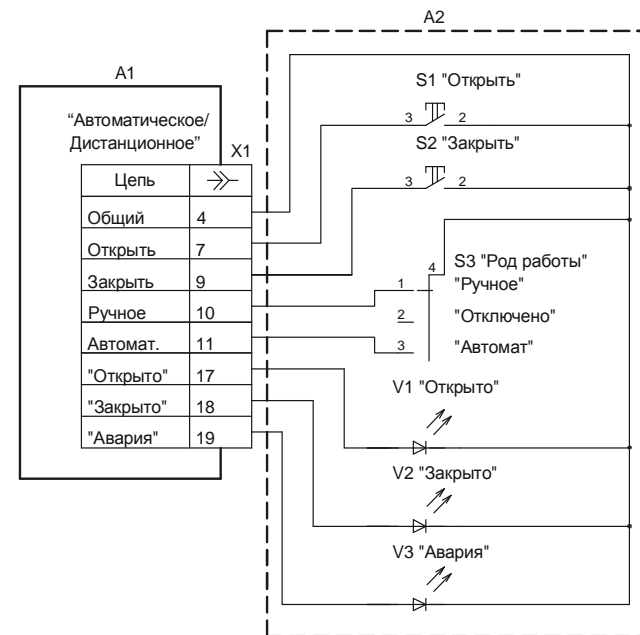


Приложение В
(обязательное)
Схемы подключений к прибору внешних устройств



- A1 - блок управления электроприводом БУЭП-2;
 A2 - контроллер микропроцессорный ГАММА-7М исполнение 6 или 7 ТУ 4217-006-2921521-02;
 X1 - розетка кабельная DHS-26F с кожухом (входит в комплект поставки прибора);
 X2 - вилка кабельная DB-15М с кожухом (входит в комплект поставки КМ ГАММА-7М);
 X3 - вилка кабельная DB-9М с кожухом (входит в комплект поставки КМ ГАММА-7М).

Рисунок В.1 – Схема подключения к прибору контроллера микропроцессорного ГАММА-7М, используемого в качестве регулятора

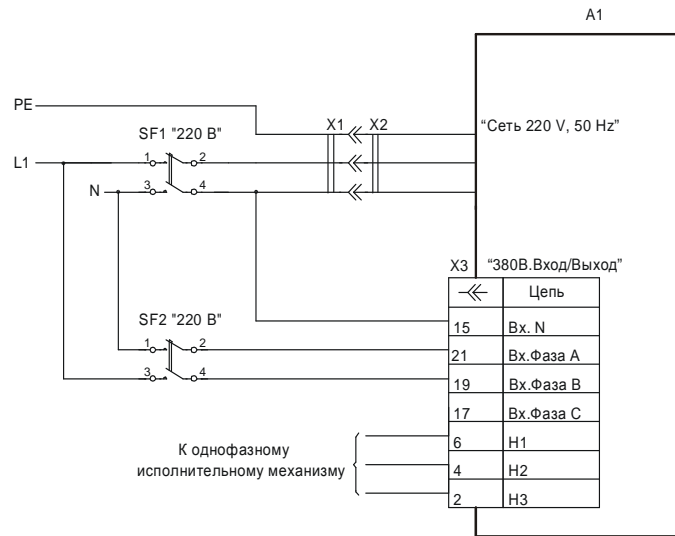


- A1 - блок управления электроприводом БУЭП-2;
 A2 - пульт дистанционного управления;
 S1, S2 - кнопка PS580N;
 S3 - галетный переключатель;
 V1, V2 - индикатор единичный КИПД66В-Л АДБК.432220.733 ТУ;
 V3 - индикатор единичный КИПД66В-К АДБК.432220.733 ТУ;
 X1 - розетка кабельная DHS-26F с кожухом (входит в комплект поставки прибора).

Рисунок В.2 – Схема подключения к прибору пульта дистанционного управления

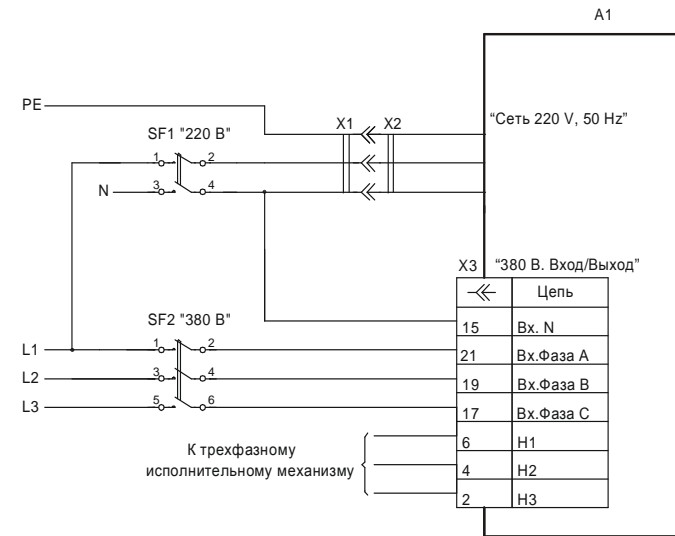
Приложение С
(обязательное)

Схемы подключений прибора к электрическим сетям и исполнительным механизмам



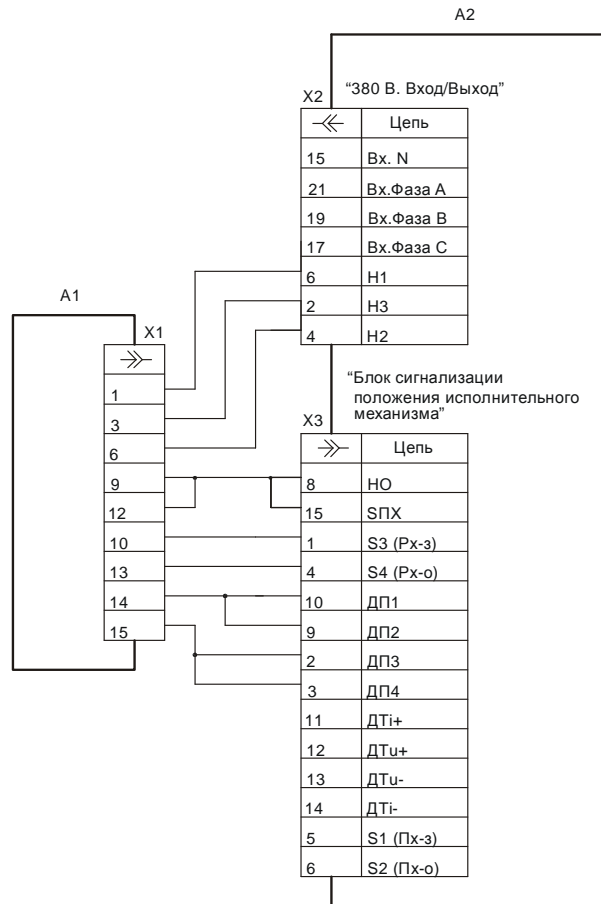
- A1 - блок управления электроприводом БУЭП-2;
 SF1 - выключатель автоматический ИЭК ВА47-29-B2-2 УХЛ4 ТУ2000 АГИЕ.641.235.003;
 SF2 - выключатель автоматический ИЭК ВА47-29-C5-3 УХЛ4 ТУ2000 АГИЕ.641.235.003;
 X1 - розетка с заземляющим контактом ИЭК РАр10-3-ОП;
 X2 - кабель питания прибора;
 X3 - розетка кабельная РП10-22ЛУ с кожухом НЩ0.364.005 ТУ (входит в комплект поставки прибора).

Рисунок С.1 – Схема подключения прибора к однофазной электрической сети



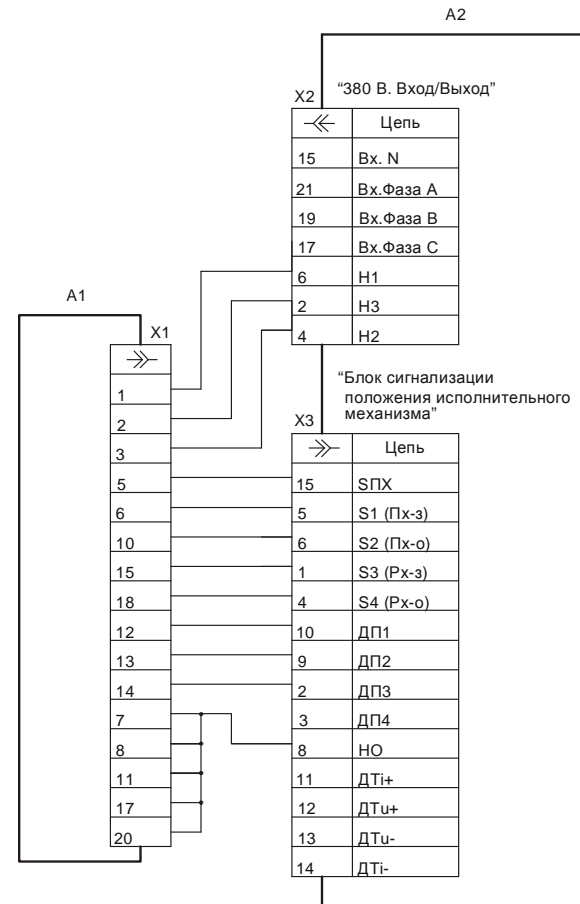
- A1 - блок управления электроприводом БУЭП-2;
 SF1 - выключатель автоматический ИЭК ВА47-29-B2-2 УХЛ4 ТУ2000 АГИЕ.641.235.003;
 SF2 - выключатель автоматический ИЭК ВА47-29-C5-3 УХЛ4 ТУ2000 АГИЕ.641.235.003;
 X1 - розетка с заземляющим контактом ИЭК РАр10-3-ОП;
 X2 - кабель питания прибора;
 X3 - розетка кабельная РП10-22ЛУ с кожухом НЩ0.364.005 ТУ (входит в комплект поставки прибора).

Рисунок С.2 – Схема подключения прибора к трехфазной электрической сети



- A1 - исполнительный электроприводной механизм МЭП2500 с блоком сигнализации положения БСПР-22;
 A2 - блок управления электроприводом БУЭП-2;
 X1 - розетка кабельная РП10-22ЛУ с кожухом НЩ0.364.005 ТУ;
 X2 - розетка кабельная РП10-22ЛУ с кожухом НЩ0.364.005 ТУ (входит в комплект поставки прибора);
 X3 - вилка кабельная DB-15М с кожухом (входит в комплект поставки прибора).

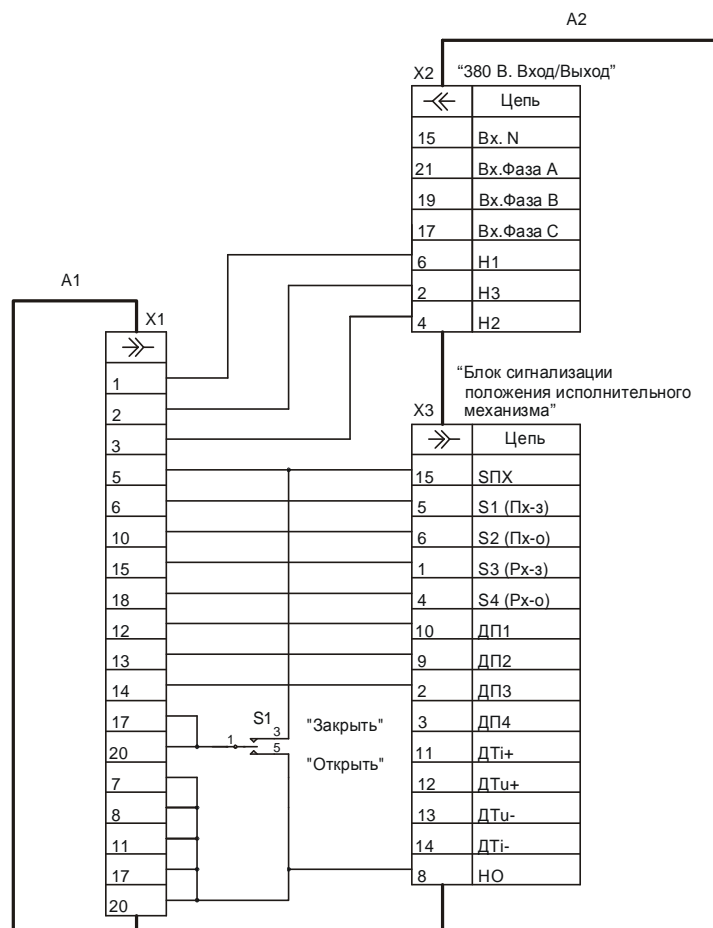
Рисунок С.3 – Схема подключения исполнительного электроприводного механизма МЭП2500



- A1 - исполнительный электроприводной механизм МЭП6300 с блоком сигнализации положения БСПИ-10;
 A2 - блок управления электроприводом БУЭП-2;
 X1 - розетка кабельная РП10-22ЛУ с кожухом НЩ0.364.005 ТУ;
 X2 - розетка кабельная РП10-22ЛУ с кожухом НЩ0.364.005 ТУ (входит в комплект поставки прибора);
 X3 - вилка кабельная DB-15М с кожухом (входит в комплект поставки прибора).

Рисунок С.4 – Схема подключения исполнительного электроприводного механизма МЭП6300

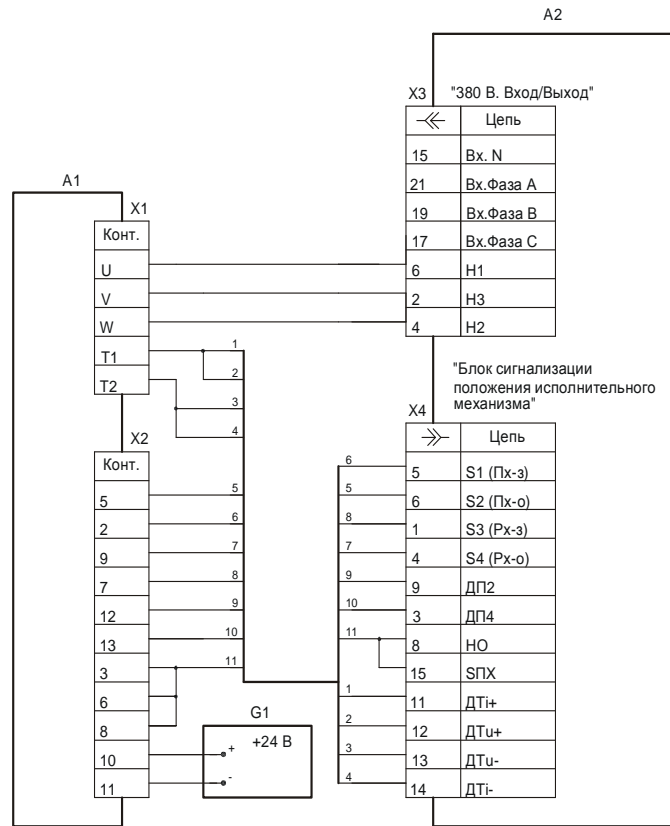
Продолжение приложения С



- A1 - исполнительный электроприводной механизм МЭП6300 с блоком сигнализации положения БСПИ-10;
 A2 - блок управления электроприводом БУЭП-2;
 S1 - тумблер П2Т-5;
 X1 - розетка кабельная РП10-22ЛУ с кожухом НЩ0.364.005 ТУ;
 X2 - розетка кабельная РП10-22ЛУ с кожухом НЩ0.364.005 ТУ (входит в комплект поставки прибора);
 X3 - вилка кабельная ДВ-15М с кожухом (входит в комплект поставки прибора).

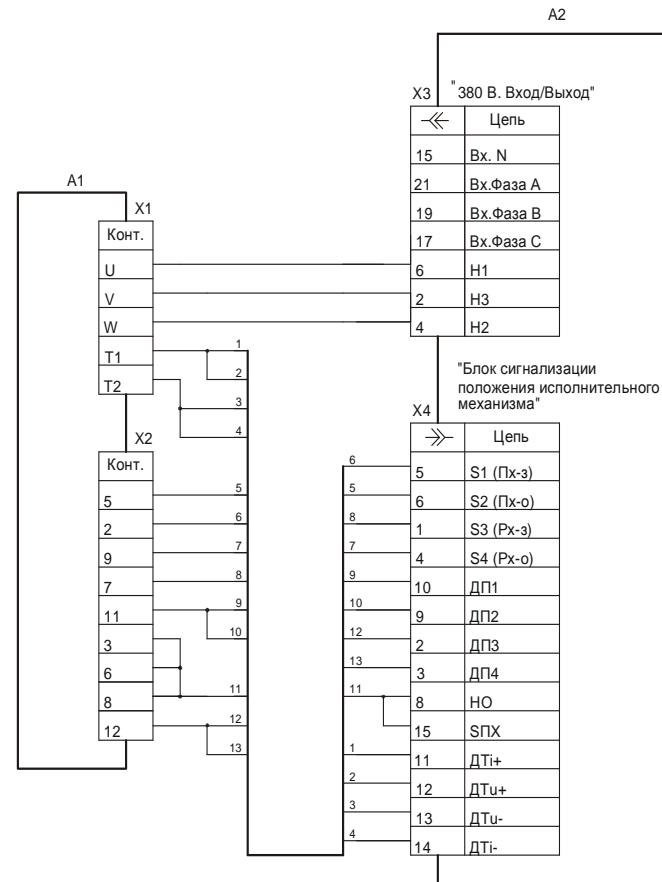
Рисунок С.5 – Схема подключения исполнительного электроприводного механизма МЭП6300 со схемой возврата из крайних положений

Продолжение приложения С



- A1 - исполнительный электроприводной механизм МЭО(Ф)-ИВТ4 с БСПТ-ИВТ6;;
 A2 - блок управления электроприводом БУЭП-2;
 G1 - блок питания изолированный БПИ1 ТУ 4025-001-29421521-02;
 X1, X2 - соединители пользователя;
 X3 - розетка кабельная РП10-22ЛУ с кожухом НЩ0.364.005 ТУ (входит в комплект поставки прибора);
 X4 - вилка кабельная ДВ-15М с кожухом (входит в комплект поставки прибора).

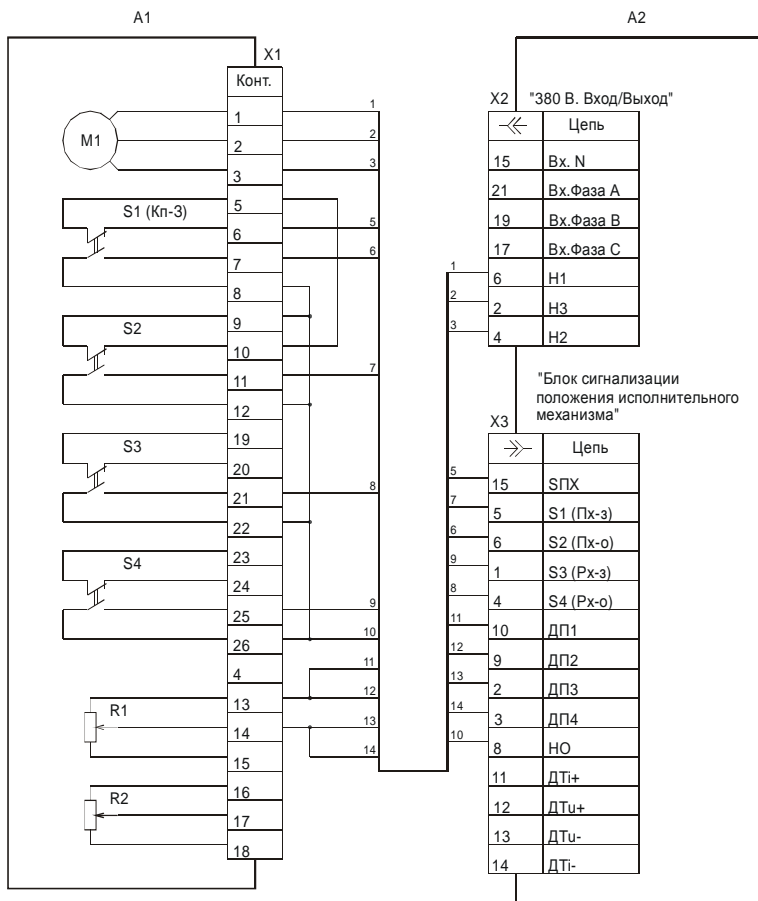
Рисунок С.6 – Схема подключения исполнительного электроприводного механизма МЭО(Ф)-ИВТ4 в исполнении с БСПТ-ИВТ6



- A1 - исполнительный электроприводной механизм МЭО(Ф)-ИВТ4 с БСПР-ИВТ6;;
 A2 - блок управления электроприводом БУЭП-2;
 X1, X2 - соединители пользователя;
 X3 - розетка кабельная РП10-22ЛУ с кожухом НЩ0.364.005 ТУ (входит в комплект поставки прибора);
 X4 - вилка кабельная ДВ-15М с кожухом (входит в комплект поставки прибора).

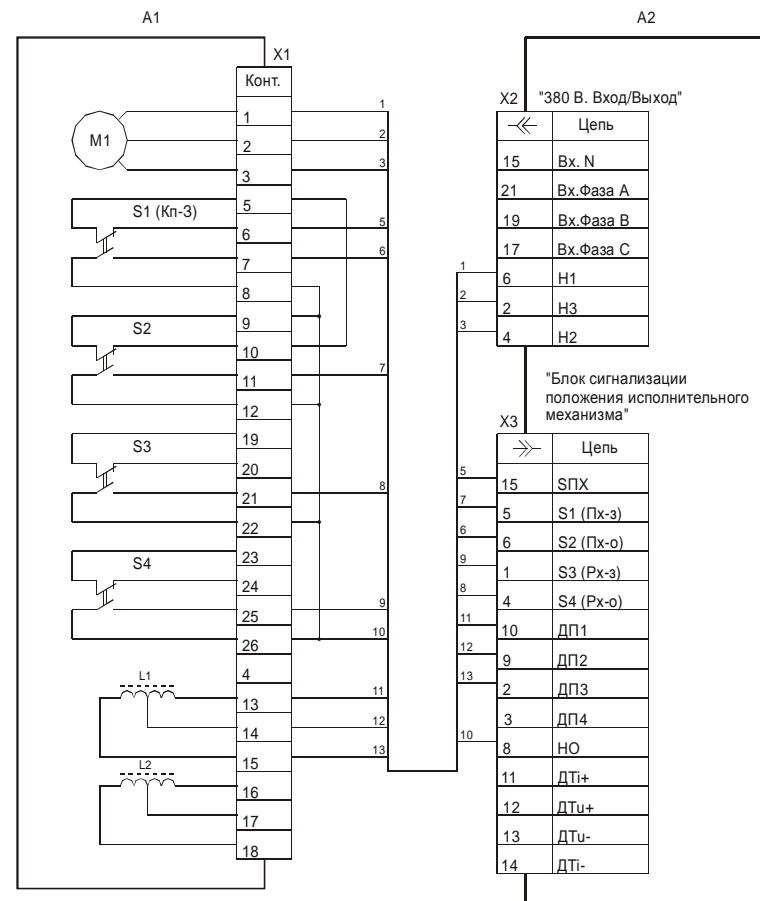
Рисунок С.7 – Схема подключения исполнительного электроприводного механизма МЭО(Ф)-ИВТ4 в исполнении с БСПР-ИВТ6

Продолжение приложения С



- A1 - механизм электрический прямоходный МЭОФ-40-96 с блоком сигнализации положения БСПР-10Ш;
- A2 - блок управления электроприводом БУЭП-2;
- R1, R2 - датчик реостатный (входит в состав БСПР-10Ш);
- S1...S4 - микровыключатели (входят в состав БСПР-10Ш);
- M1 - электродвигатель (входит в состав механизма);
- X1 - соединитель пользователя;
- X2 - розетка кабельная РП10-22ЛУ с кожухом НЩ0.364.005 ТУ (входит в комплект поставки прибора);
- X3 - вилка кабельная DB-15M с кожухом (входит в комплект поставки прибора).

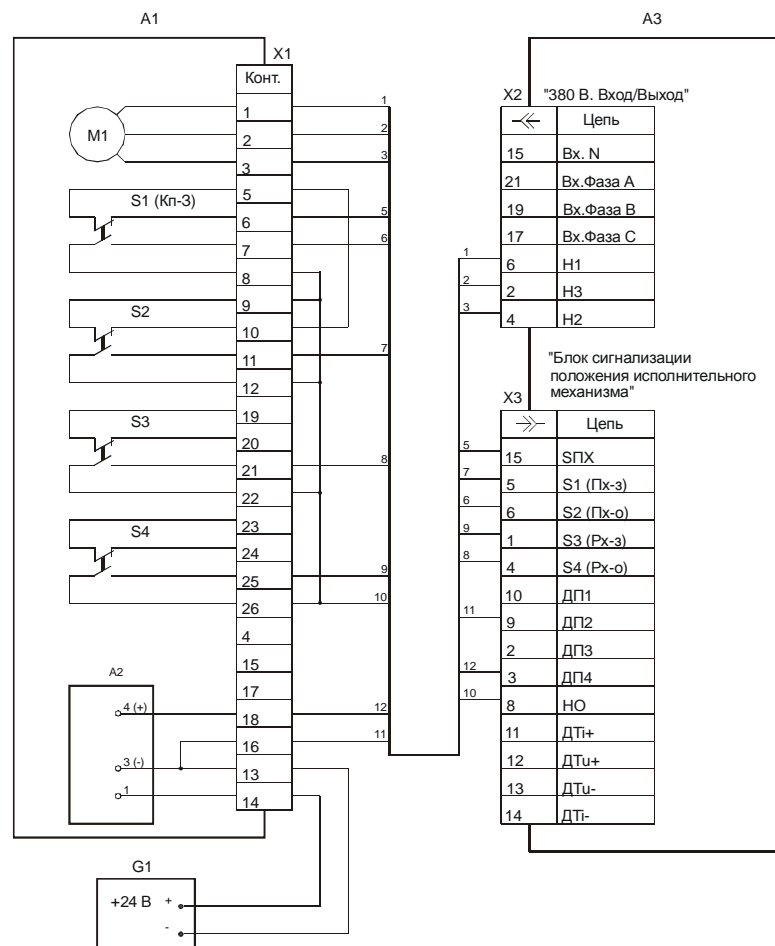
Рисунок С.8 – Схема подключения исполнительного электроприводного механизма МЭОФ-40-96 в исполнении с БСПР-10Ш



- A1 - механизм электрический прямоходный МЭОФ-40-96 с блоком сигнализации положения БСПИ-10Ш;
- A2 - блок управления электроприводом БУЭП-2;
- S1...S4 - микровыключатели (входят в состав БСПИ-10Ш);
- L1, L2 - датчик индуктивный (входит в состав БСПИ-10Ш);
- M1 - электродвигатель (входит в состав механизма);
- X1 - соединитель пользователя;
- X2 - розетка кабельная РП10-22ЛУ с кожухом НЩ0.364.005 ТУ (входит в комплект поставки прибора);
- X3 - вилка кабельная DB-15M с кожухом (входит в комплект поставки прибора).

Рисунок С.9 – Схема подключения исполнительного электроприводного механизма МЭОФ-40-96 в исполнении с БСПИ-10Ш

Продолжение приложения С



- A1 - механизм электрический прямоходный МЭОФ-40-96 с блоком сигнализации положения БСПТ-10МШ;
- A2 - датчик токовый (входит в состав БСПТ-10МШ);
- A3 - блок управления электроприводом БУЭП-2;
- G1 - блок питания изолированный БПИ1 ТУ 4025-001-29421521-02;
- S1...S4 - микровыключатели (входят в состав БСПТ-10МШ);
- M1 - электродвигатель (входит в состав механизма);
- X1 - соединитель пользователя;
- X2 - розетка кабельная РП10-22ЛУ с кожухом НЩ0.364.005 ТУ (входит в комплект поставки прибора);
- X3 - вилка кабельная ДВ-15М с кожухом (входит в комплект поставки прибора).

Рисунок С.10 – Схема подключения исполнительного электроприводного механизма МЭОФ-40-96 в исполнении с БСПТ-10МШ

ССЫЛОЧНЫЕ НОРМАТИВНЫЕ ДОКУМЕНТЫ

Обозначение документа, на который дана ссылка	Номер раздела, пункта, подпункта, рисунка, приложения, в котором дана ссылка
ГОСТ 12.2.007.0-75	2.2.3
ГОСТ 14254-2015	1.2, 7.2
ГОСТ 15150-69	1.2, 13.2
ГОСТ Р 50345-2010	2.9.3
ГОСТ 6308-71	10.3

ЗАКАЗАТЬ